

III. OTRAS DISPOSICIONES

MINISTERIO DE POLÍTICA TERRITORIAL Y ADMINISTRACIÓN PÚBLICA

13170 *Resolución de 19 de julio de 2011, de la Secretaría de Estado para la Función Pública, por la que se aprueba la Norma Técnica de Interoperabilidad de Expediente Electrónico.*

El Esquema Nacional de Interoperabilidad se establece en el apartado 1 del artículo 42 de la Ley 11/2007, de 22 de junio, de acceso electrónico de los ciudadanos a los Servicios Públicos. Su finalidad es la creación de las condiciones necesarias para garantizar el adecuado nivel de interoperabilidad técnica, semántica y organizativa de los sistemas y aplicaciones empleados por las Administraciones públicas, que permitan el ejercicio de derechos y el cumplimiento de deberes a través del acceso electrónico a los servicios públicos, a la vez que redundan en beneficio de la eficacia y la eficiencia.

El Real Decreto 4/2010, de 8 de enero, por el que se regula el Esquema Nacional de Interoperabilidad en el ámbito de la Administración Electrónica establece, en su disposición adicional primera, el desarrollo de la serie de Normas Técnicas de Interoperabilidad que son de obligado cumplimiento por parte de las Administraciones públicas.

Las Normas Técnicas de Interoperabilidad desarrollan aspectos concretos de diversas cuestiones, tales como: documento electrónico, digitalización, expediente electrónico, copiado auténtico y conversión, política de firma, estándares, intermediación de datos, modelos de datos, gestión de documentos electrónicos, conexión a la red de comunicaciones de las Administraciones públicas españolas, modelo de datos para el intercambio de asientos registrales y declaración de conformidad; todos ellos necesarios para asegurar los aspectos más prácticos y operativos de la interoperabilidad entre las Administraciones públicas y con el ciudadano. Estas Normas Técnicas de Interoperabilidad se desarrollarán y perfeccionarán a lo largo del tiempo, en paralelo al progreso de los servicios de Administración Electrónica, de las infraestructuras que los apoyan y de la evolución tecnológica, para dar cumplimiento al mandato del artículo 42.3 de la Ley 11/2007, de 22 de junio.

Dentro de este conjunto de Normas Técnicas de Interoperabilidad, las normas relativas al documento electrónico, al expediente electrónico, a la digitalización de documentos en soporte papel, a los procedimientos de copiado auténtico y conversión y a la política de gestión de documentos electrónicos responden a lo previsto en el citado Real Decreto 4/2010, de 8 de enero, sobre interoperabilidad, recuperación y conservación del documento electrónico, a la luz de la necesidad de garantizar todos estos aspectos para el documento electrónico a lo largo del tiempo.

En particular, la Norma Técnica de Interoperabilidad de Expediente electrónico establece la estructura de los expedientes electrónicos, que incluye documentos electrónicos, índice electrónico, firma electrónica y metadatos mínimos obligatorios, así como las especificaciones para los servicios de remisión y puesta a disposición; para los aspectos relativos a la gestión y conservación de los expedientes electrónicos se remite a la Norma Técnica de Interoperabilidad de Política de gestión de documentos electrónicos; finalmente, se incluye en anexo la definición detallada de los metadatos mínimos obligatorios y los esquemas XML para el intercambio de expedientes electrónicos. En este sentido, la estructura de expediente electrónico definida en esta norma permite la utilización de las firmas electrónicas contempladas en la Decisión de la Comisión 2011/130/EU, de 25 de febrero de 2011, por la que se establecen los requisitos mínimos para el tratamiento transfronterizo de los documentos firmados electrónicamente por las autoridades competentes en virtud de la Directiva 2006/123/CE del Parlamento Europeo y del Consejo relativa a los servicios en el mercado interior.

La presente norma técnica se ha elaborado con la participación de todas las Administraciones públicas a las que les es de aplicación, ha sido informada favorablemente por la Comisión Permanente del Consejo Superior de Administración Electrónica y propuesta por el Comité Sectorial de Administración Electrónica.

En aplicación de lo dispuesto en el apartado 2 de la disposición adicional primera del Real Decreto 4/2010, de 8 de enero, esta Secretaría de Estado resuelve:

Primero.

Se aprueba la Norma Técnica de Interoperabilidad de Expediente electrónico, cuyo texto se incluye a continuación.

Segundo.

La Norma Técnica de Interoperabilidad de Expediente electrónico que se aprueba mediante la presente Resolución se aplicará desde el día siguiente al de su publicación en el «Boletín Oficial del Estado», sin perjuicio de lo dispuesto en la Disposición Transitoria primera del Real Decreto 4/2010, de 8 de enero, por el que se regula el Esquema Nacional de Interoperabilidad en el ámbito de la Administración Electrónica.

Madrid, 19 de julio de 2011.–La Secretaria de Estado para la Función Pública, María Consuelo Rumí Ibáñez.

NORMA TÉCNICA DE INTEROPERABILIDAD DE EXPEDIENTE ELECTRÓNICO

Índice

- I. Objeto.
- II. Ámbito de aplicación.
- III. Componentes del expediente electrónico.
- IV. Metadatos del expediente electrónico.
- V. Intercambio de expedientes electrónicos.
- Anexo I. Metadatos mínimos obligatorios del expediente electrónico.
- Anexo II. Esquemas XML para intercambio de expedientes electrónicos.

I. Objeto.

La Norma Técnica de Interoperabilidad de Expediente electrónico tiene por objeto establecer la estructura y el formato del expediente electrónico, así como las especificaciones de los servicios de remisión y puesta a disposición.

II. Ámbito de aplicación.

II.1 Esta norma será de aplicación a los expedientes electrónicos en el ámbito establecido en el artículo 3 del Real Decreto 4/2010, de 8 de enero, por el que se regula el Esquema Nacional de Interoperabilidad en el ámbito de la Administración Electrónica.

II.2 Las condiciones establecidas en esta norma se podrán aplicar a otros conjuntos de documentos electrónicos que, habiendo sido creados al margen de un procedimiento reglado, se hubiesen formado mediante agregación, como resultado de una secuencia de actuaciones coherentes que conducen a un resultado específico.

III. Componentes del expediente electrónico.

III.1 Los componentes de un expediente electrónico son:

a) Documentos electrónicos, que cumplirán las características de estructura y formato establecidas en la Norma Técnica de Interoperabilidad de Documento electrónico.

Los documentos electrónicos podrán incluirse en un expediente electrónico bien directamente como elementos independientes, bien dentro de una carpeta, entendida ésta como una agrupación de documentos electrónicos creada por un motivo funcional, o bien como parte de otro expediente, anidado en el primero.

b) Índice electrónico, que según lo establecido en el artículo 32.2 de la Ley 11/2007, de 22 de junio, de acceso electrónico de los ciudadanos a los Servicios Públicos, garantizará la integridad del expediente electrónico y permitirá su recuperación siempre que sea preciso.

El índice electrónico recogerá el conjunto de documentos electrónicos asociados al expediente en un momento dado y, si es el caso, su disposición en carpetas o expedientes.

c) Firma del índice electrónico por la Administración, órgano o entidad actuante de acuerdo con la normativa aplicable.

d) Metadatos del expediente electrónico.

III.2 La incorporación de un expediente electrónico a un sistema de gestión documental atenderá a lo dispuesto en la Norma Técnica de Interoperabilidad de Documento electrónico y en la Norma Técnica de Interoperabilidad de Política de gestión de documentos electrónicos.

IV. Metadatos del expediente electrónico.

IV.1 Los metadatos mínimos obligatorios del expediente electrónico:

a) Serán los definidos en el anexo I.

b) Se asociarán en la formación del expediente para su remisión o puesta a disposición.

c) No serán modificados en ninguna fase posterior del procedimiento administrativo, a excepción de modificaciones necesarias para la corrección de errores u omisiones en el valor inicialmente asignado.

IV.2 Se podrán asignar metadatos complementarios para atender a necesidades de descripción específicas. Estos metadatos complementarios se aplicarán, en su caso, de acuerdo con lo previsto en la Norma Técnica de Interoperabilidad de Política de gestión de documentos electrónicos.

V. Intercambio de expedientes electrónicos.

V.1 El intercambio de expedientes electrónicos, a los efectos de remisión y puesta a disposición, se realizará mediante el envío en primer lugar de la estructura definida en el anexo II, sin perjuicio de la aplicación de otras, reguladas por su normativa específica. Tras el envío de dicha estructura, se enviarán cada uno de los documentos electrónicos que componen el expediente, en el orden indicado en el índice y atendiendo a lo establecido en la Norma Técnica de Interoperabilidad de Documento electrónico.

V.2 Excepcionalmente, se podrán aplicar otras estructuras para el intercambio de expedientes electrónicos entre Administraciones públicas, cuando exista acuerdo previo entre las partes. En cualquier caso, si debe enviarse a un tercero, la estructura utilizada será convertida por el emisor a la estructura definida en el anexo II.

V.3 Cuando la naturaleza o la extensión de las pruebas o documentos que forman parte del expediente electrónico no permitan o dificulten notablemente su inclusión en una de las estructuras establecidas, se incorporará al expediente electrónico un documento en el que se especifique cuales son estas pruebas o documentos. Dichas pruebas o documentos serán custodiados por el órgano gestor sin perjuicio, en su caso, de aportación separada cuando así se requiera.

V.4 El índice electrónico de los expedientes objeto de intercambio reflejará, al menos:

a) La fecha de generación del índice.

b) Para cada documento electrónico: su identificador, su huella digital, la función resumen utilizada para su obtención, que atenderá a lo establecido en la Norma Técnica de Interoperabilidad de Catálogo de estándares, y, opcionalmente, la fecha de incorporación al expediente y el orden del documento dentro del expediente.

c) Si es el caso, la disposición de los documentos en carpetas y expedientes electrónicos anidados.

V.5 Para el intercambio de expedientes electrónicos, entre Administraciones públicas, en procesos de actuación automatizada:

a) Se utilizará preferentemente la Red de comunicaciones de las Administraciones públicas españolas como medio para la transmisión.

b) Si el expediente electrónico forma parte de un asiento registral, éste será tratado como adjunto del mensaje de datos de intercambio según lo establecido en la Norma Técnica de Interoperabilidad de Modelo de Datos para el intercambio de asientos entre las Entidades Registrales.

V.6 En caso de intercambio de expedientes electrónicos entre Administraciones públicas que suponga una transferencia de custodia o traspaso de responsabilidad de gestión de expedientes que deban conservarse permanentemente, el órgano o entidad transferidora verificará la autenticidad e integridad del expediente en el momento de dicho intercambio.

ANEXOS ANEXO I Metadatos mínimos obligatorios de expedientes electrónicos

FechaAperturaExpediente

Metadato	Descripción / Condiciones de uso	¿Repetible?1F1	Tipo	Esquema de valores
Versión NTI	Identificador normalizado de la versión de la <i>Norma Técnica de Interoperabilidad de Expediente electrónico</i> conforme a la cual se estructura el expediente.	1	URI	http://administracionelectronica.gob.es/ENI/XSD/V1.0/expediente-e
Identificador	Identificador normalizado del expediente.	1	Cadena de caracteres	ES-<ÓrganoUU>-<AAAA>-EXP-<ID_especifico>2F- Ejemplo: ES_E00010207_2010_EXP_MPR0000000000000000000000010207
Órgano	Identificador normalizado de la administración responsable de la tramitación del procedimiento	1:N	Cadena de caracteres	Código alfanumérico único para cada órgano/unidad/oficina extraído del Directorio Común gestionado por el Ministerio de Política Territorial y Administración Pública. Ejemplo: U: E00003901
FechaApertura Expediente	Fecha de apertura del expediente	1	Fecha/hora	Formato: AAAAMMDD T HH:MM:SS <ISO 8601>
Clasificación	Procedimiento administrativo con el que se relaciona el expediente.	1	Cadena de caracteres	Esquema de valores normalizado según el Sistema de Información Administrativa (SIA). Si el procedimiento no se encuentra en SIA: <Órgano >_PRO_<ID_PRO_especifico>3F ³
Estado	Estado del expediente en el momento de intercambio.	1	Cadena de caracteres	- Abierto - Cerrado - Índice para remisión cerrado.
Interesado	Identificador del interesado.	0:N	Cadena de caracteres	a) Si ciudadano o persona jurídica: DNI, NIE, NIF o similar. b) Si administración: <ÓrganoUU>
Tipo de firma	Indica el tipo de firma del índice del expediente.	1:N	Cadena de caracteres	- 'CSV' - Formatos de firma electrónica de documentos electrónicos definidos en la <i>Norma Técnica de Interoperabilidad de Política de firma y certificados de la Administración.</i>
Si "Tipo de firma" = CSV				
Valor CSV	Valor del CSV.	1:N	Cadena de caracteres	N/A
Definición generación CSV	Referencia a la Orden, Resolución o documento que define la creación del CSV correspondiente.	1:N	Cadena de caracteres	SI AGE: Referencia BOE:BOE-A-YYYY-XXXXX En otro caso, referencia correspondiente.

1 *Nótese que la repetibilidad indicada en la tabla sólo se refiere a los metadatos que acompañan al expediente electrónico en un intercambio, sin perjuicio de la posibilidad de asignación de otros metadatos gestionados a nivel interno de cada administración cuyas consideraciones atenderán a la Norma Técnica de Interoperabilidad de Política de gestión de documentos electrónicos.*

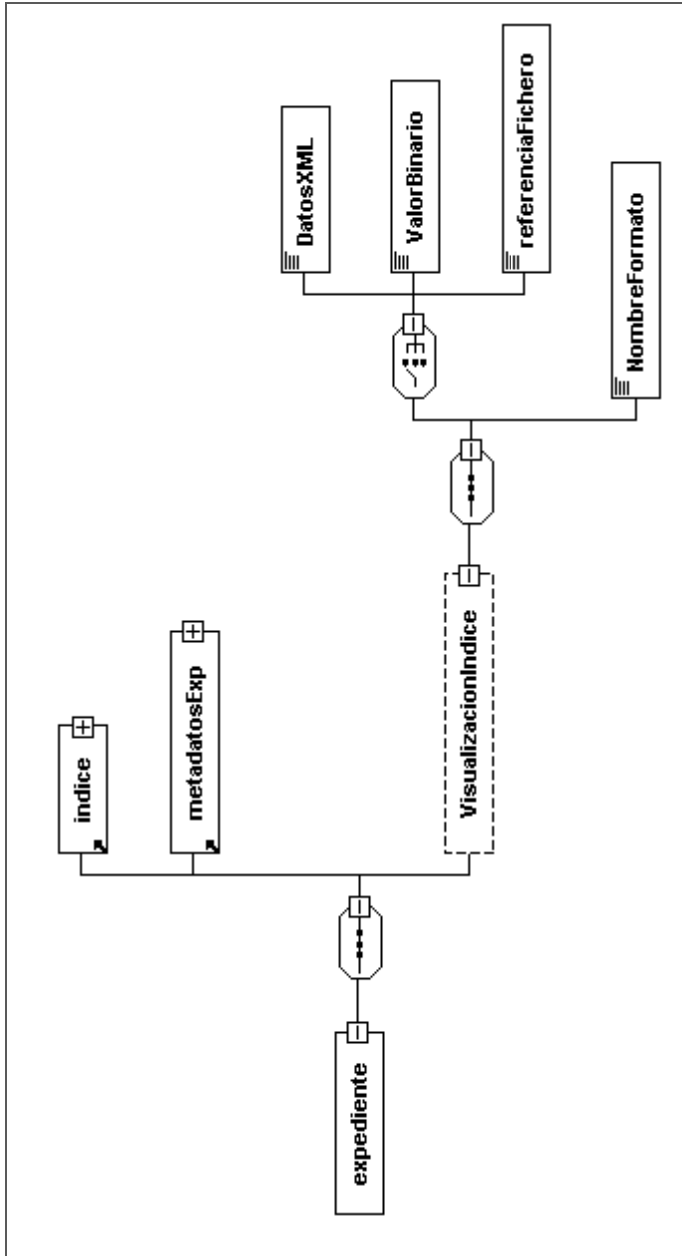
2 *Codificación del Identificador del expediente:*
<Órgano>: Véase codificación del metadato "Órgano". En caso de más un órgano los nueve caracteres correspondientes serán acordados entre las partes con el fin de asegurar la unicidad del identificador que es su único fin.
<AAAA>: Año de la fecha de creación del expediente. (Longitud: 4 caracteres).
<ID_especifico>: Código alfanumérico que identifica de forma única al expediente dentro de los generados por la administración responsable. Cada administración puede diseñar el proceso de generación según sus necesidades, asegurando en cualquier caso su unicidad. Por lo tanto, este ID puede generarse de forma secuencial o bien, ser una réplica del ID utilizado a nivel interno de la administración. (Longitud: 30 caracteres).

3 *Codificación del metadato Calificación si el procedimiento no existe en SIA:*
<Órgano>: Véase codificación del metadato "Órgano".
<ID_PRO_especifico>: Código alfanumérico que identifica de forma única al procedimiento dentro de los propios de la administración. Cada administración puede diseñar el proceso de generación según sus necesidades, asegurando en cualquier caso su unicidad. Por lo tanto, este ID puede generarse de forma secuencial o bien, ser una réplica del ID utilizado a nivel interno de la administración. (Longitud: 30 caracteres).

ANEXO II

Esquemas XML para intercambio de expedientes electrónicos

1. XSD Expediente electrónico



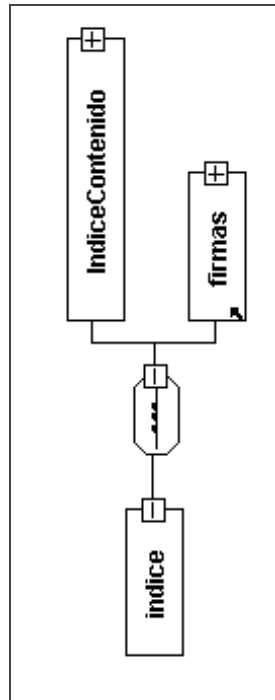
```

<?xml version="1.0" encoding="UTF-8"?>
<xsd:schema xmlns:xsd="http://www.w3.org/2001/XMLSchema"
  xmlns:en:expind="http://administracionelectronica.gob.es/ENI/XSD/v1.0/expediente-e/indice-e"
  xmlns:en:expmeta="http://administracionelectronica.gob.es/ENI/XSD/v1.0/expediente-e/metadatos"
  xmlns:en:exp="http://administracionelectronica.gob.es/ENI/XSD/v1.0/expediente-e"
  xmlns:en:file="http://administracionelectronica.gob.es/ENI/XSD/v1.0/documento-e/contenido"
  targetNamespace="http://administracionelectronica.gob.es/ENI/XSD/v1.0/expediente-e"
  elementFormDefault="qualified" attributeFormDefault="unqualified">
  <xsd:annotation>
    <xsd:documentation xml:lang="es">XSD EXPEDIENTE ELECTRONICO ENI (v1.0)</xsd:documentation>
  </xsd:annotation>
  <xsd:import namespace="http://administracionelectronica.gob.es/ENI/XSD/v1.0/expediente-e/indice-e" schemaLocation="http://administracionelectronica.gob.es/ENI/XSD/v1.0/expediente-e/indice-e/IndiceExpedienteEni.xsd"/>
  <xsd:import namespace="http://administracionelectronica.gob.es/ENI/XSD/v1.0/expediente-e/metadatos" schemaLocation="http://administracionelectronica.gob.es/ENI/XSD/v1.0/expediente-e/metadatos/MetadatosExpedienteEni.xsd"/>
  <xsd:import namespace="http://administracionelectronica.gob.es/ENI/XSD/v1.0/documento-e/contenido" schemaLocation="http://administracionelectronica.gob.es/ENI/XSD/v1.0/documento-e/contenido/contenidoDocumentoEni.xsd"/>
  <xsd:element name="expediente" type="en:exp:TipoExpediente"/>
  <xsd:complexType name="TipoExpediente">
    <xsd:annotation>
      <xsd:documentation>
    
```

Para el intercambio de un expediente electrónico, se envía en primer lugar, el índice del expediente. Posteriormente, se enviarán los documentos que lo componen, uno a uno, y siguiendo la distribución reflejada en el contenido del Índice.

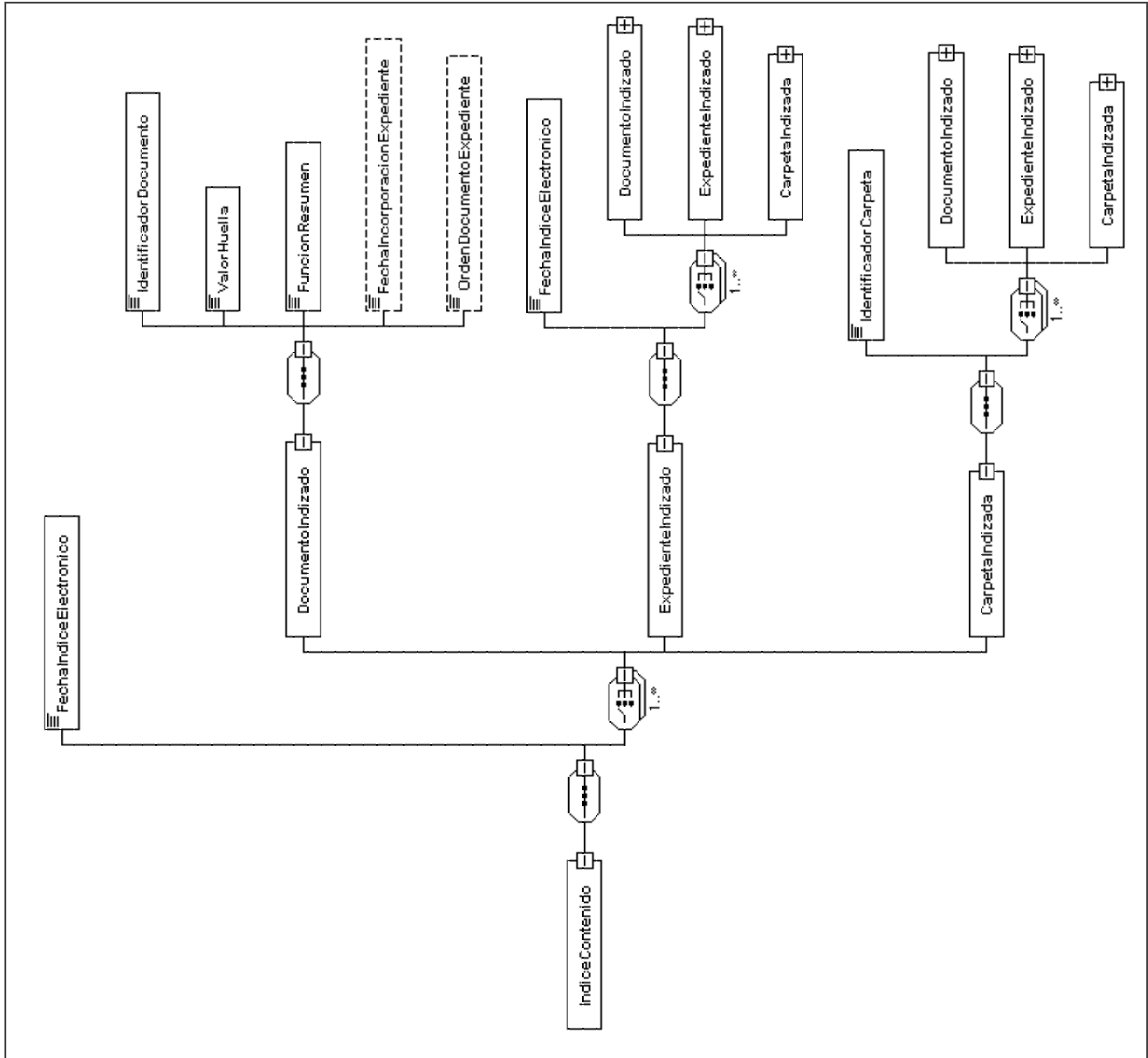
```
</xsd:documentation>
</xsd:annotation>
<xsd:sequence>
  <xsd:element ref="enixpind:indice"/>
  <xsd:element ref="enixpmeta:metadatosExp"/>
  <xsd:element name="VisualizacionIndice" type="enifile:TipoContenido" minOccurs="0" maxOccurs="1"/>
</xsd:sequence>
<xsd:attribute name="id" type="xsd:ID" use="optional"/>
</xsd:complexType>
</xsd:schema>
```

2. XSD Índice electrónico del expediente



```
<?xml version="1.0" encoding="UTF-8"?>
<xsd:schema xmlns:xsd="http://www.w3.org/2001/XMLSchema"
  xmlns:enids="http://administracionelectronica.gob.es/ENI/XSD/v1.0/firma"
  xmlns:enixpind="http://administracionelectronica.gob.es/ENI/XSD/v1.0/expediente-e/indice-e"
  xmlns:eniconexpind="http://administracionelectronica.gob.es/ENI/XSD/v1.0/expediente-e/indice-e"
  elementFormDefault="qualified" attributeFormDefault="unqualified">
  <xsd:annotation>
    <xsd:documentation xml:lang="es">XSD INDICE EXPEDIENTE ELECTRONICO ENI (v1.0)</xsd:documentation>
  </xsd:annotation>
  <xsd:import namespace="http://administracionelectronica.gob.es/ENI/XSD/v1.0/firma" schemaLocation="http://administracionelectronica.gob.es/ENI/XSD/v1.0/firma/firmasEni.xsd"/>
  <xsd:import namespace="http://administracionelectronica.gob.es/ENI/XSD/v1.0/expediente-e/indice-e/contenido"
    schemaLocation="http://administracionelectronica.gob.es/ENI/XSD/v1.0/expediente-e/indice-e/contenido/IndiceContenidoExpedienteEni.xsd"/>
  <xsd:element name="indice" type="enixpind:TipoIndice"/>
  <xsd:complexType name="TipoIndice">
    <xsd:sequence>
      <xsd:element name="IndiceContenido" type="eniconexpind:TipoIndiceContenido"/>
      <xsd:element ref="enids:firmas">
        <xsd:annotation>
          <xsd:documentation>Existirá, al menos, una firma del contenido del índice del expediente electrónico.</xsd:documentation>
        </xsd:annotation>
      </xsd:element>
    </xsd:sequence>
    <xsd:attribute name="id" type="xsd:ID" use="optional"/>
  </xsd:complexType>
</xsd:schema>
```

3. XSD Contenido del índice electrónico del expediente

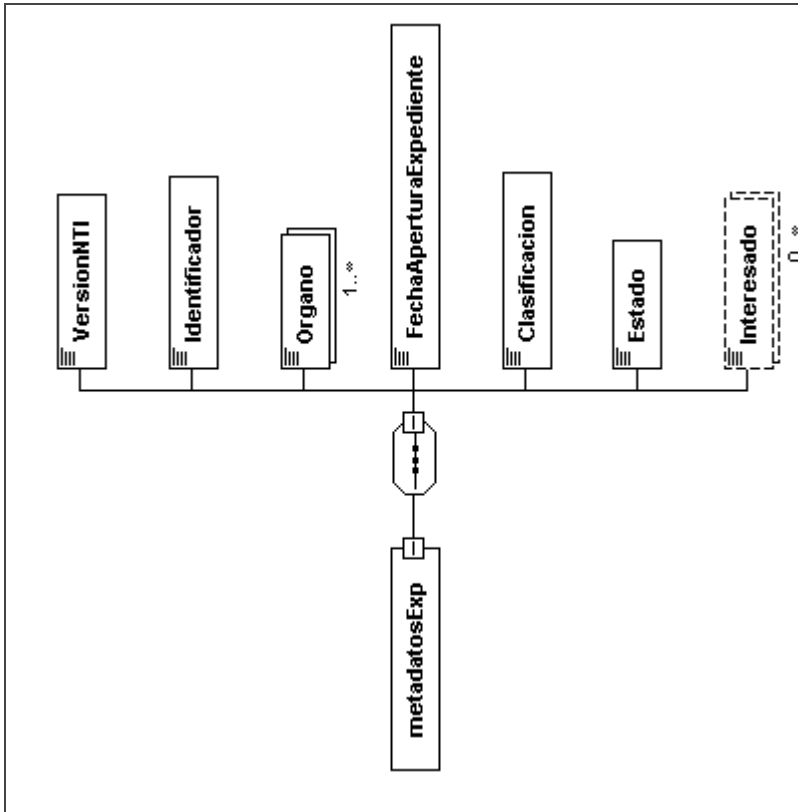



```

<?xml version="1.0" encoding="UTF-8"?>
<xsd:schema xmlns:xsd="http://www.w3.org/2001/XMLSchema"
xmlns:eniconexpind="http://administracionelectronica.gob.es/ENI/XSD/v1.0/expediente-e/indice-e/contenido"
targetNamespace="http://administracionelectronica.gob.es/ENI/XSD/v1.0/expediente-e/indice-e/contenido" elementFormDefault="qualified" attributeFormDefault="unqualified">
<xsd:annotation>
<xsd:documentation xml:lang="es">XSD CONTENIDO INDICE EXPEDIENTE ELECTRONICO ENI (v1.0) </xsd:documentation>
</xsd:annotation>
<xsd:element name="IndiceContenido" type="eniconexpind:TipoIndiceContenido"/>
<xsd:complexType name="TipoIndiceContenido">
<xsd:sequence>
<xsd:element name="FechaIndiceElectronico" type="xsd:date" minOccurs="1" maxOccurs="1"/>
<xsd:choice maxOccurs="unbounded">
<xsd:element name="DocumentoIndizado"
type="eniconexpind:TipoDocumentoIndizado"/>
<xsd:element name="ExpedienteIndizado"
type="eniconexpind:TipoIndiceContenido"/>
<xsd:element name="CarpetalIndizada" type="eniconexpind:TipoCarpetalIndizada"/>
</xsd:choice>
</xsd:sequence>
<xsd:attribute name="id" type="xsd:ID" use="optional"/>
</xsd:complexType>
<xsd:complexType name="TipoDocumentoIndizado">
<xsd:sequence>
<xsd:element name="IdentificadorDocumento" type="xsd:string"/>
<xsd:element name="ValorHuello" type="xsd:string"/>
<xsd:element name="FuncionResumen" type="xsd:string"/>
<xsd:element name="FechaIncorporacionExpediente" type="xsd:date" minOccurs="0" maxOccurs="1"/>
<xsd:element name="OrdenDocumentoExpediente" type="xsd:string" minOccurs="0" maxOccurs="1"/>
</xsd:sequence>
<xsd:attribute name="id" type="xsd:ID" use="optional"/>
</xsd:complexType>
<xsd:complexType name="TipoCarpetalIndizada">
<xsd:sequence>
<xsd:element name="IdentificadorCarpetal" type="xsd:string"/>
<xsd:choice maxOccurs="unbounded">
<xsd:element name="DocumentoIndizado"
type="eniconexpind:TipoDocumentoIndizado"/>
<xsd:element name="ExpedienteIndizado"
type="eniconexpind:TipoIndiceContenido"/>
<xsd:element name="CarpetalIndizada" type="eniconexpind:TipoCarpetalIndizada"/>
</xsd:choice>
</xsd:sequence>
<xsd:attribute name="id" type="xsd:ID" use="optional"/>
</xsd:complexType>
</xsd:schema>

```

4. XSD Metadatos del expediente electrónico

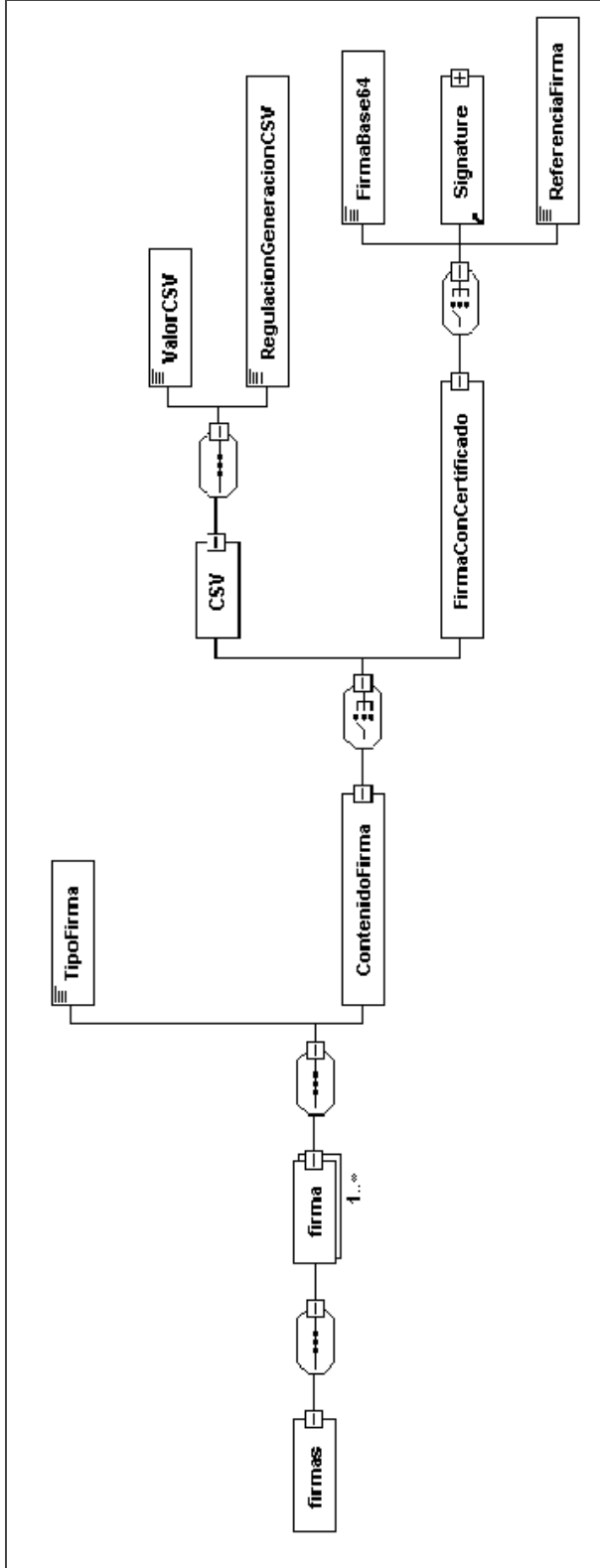


```

<?xml version="1.0" encoding="UTF-8"?>
<xsd:schema xmlns:xsd="http://www.w3.org/2001/XMLSchema"
  xmlns:enixpmeta="http://administracionelectronica.gob.es/ENI/XSD/v1.0/expediente-e/metadatos"
  targetNamespace="http://administracionelectronica.gob.es/ENI/XSD/v1.0/expediente-e/metadatos"
  elementFormDefault="qualified" attributeFormDefault="unqualified">
  <xsd:annotation>
  <xsd:documentation xml:lang="es">XSD METADATOS EXPEDIENTE ELECTRONICO ENI (v1.0) </xsd:documentation>
  </xsd:annotation>
  <xsd:element name="metadatosExp" type="enixpmeta:TipoMetadatos"/>
  <xsd:complexType name="TipoMetadatos">
  <xsd:sequence>
  <xsd:element name="VersionNTI" type="xsd:anyURI"/>
  <xsd:element name="Identificador" type="xsd:string"/>
  <xsd:element name="Organo" type="xsd:string" minOccurs="1" maxOccurs="unbounded"/>
  <xsd:element name="FechaAperturaExpediente" type="xsd:dateTime"/>
  <xsd:element name="Clasificacion" type="xsd:string"/>
  <xsd:element name="Estado" >
  
```

```
<xsd:annotation>
  <xsd:documentation xml:lang="es">
    - E01 - Abierto.
    - E02 - Cerrado.
    - E03 - Índice para remisión cerrado.
  </xsd:documentation>
</xsd:annotation>
<xsd:complexType>
  <xsd:simpleContent>
    <xsd:extension base="enixpmeta:enumeracionEstados"/>
  </xsd:simpleContent>
</xsd:complexType>
</xsd:element>
<xsd:element name="Interesado" type="xsd:string" minOccurs="0" maxOccurs="unbounded">
  <xsd:annotation>
    <xsd:documentation xml:lang="es">Obligatorio cumplimentar en caso de que exista al menos un interesado.</xsd:documentation>
  </xsd:annotation>
</xsd:element>
</xsd:sequence>
<xsd:attribute name="Id" type="xsd:ID" use="optional"/>
</xsd:complexType>
<!-- Enumeración de Estados del expediente -->
<xsd:simpleType name="enumeracionEstados">
  <xsd:restriction base="xsd:string">
    <xsd:enumeration value="E01"/>
    <xsd:enumeration value="E02"/>
    <xsd:enumeration value="E03"/>
  </xsd:restriction>
</xsd:simpleType>
</xsd:schema>
```

5. XSD Firmas



```

<?xml version="1.0" encoding="UTF-8"?>
<xsd:schema xmlns:xsd="http://www.w3.org/2001/XMLSchema"
  xmlns:enids="http://administracionelectronica.gob.es/ENI/XSD/v1.0/firma"
  xmlns:ds="http://www.w3.org/2000/09/xmldsig#"
  targetNamespace="http://administracionelectronica.gob.es/ENI/XSD/v1.0/firma"
  elementFormDefault="qualified" attributeFormDefault="unqualified">
  <xsd:annotation>
    <xsd:documentation xml:lang="es">XSD FIRMAS ELECTRONICAS ENI (v1.0)</xsd:documentation>
  </xsd:annotation>
  <xsd:import namespace="http://www.w3.org/2000/09/xmldsig#"
    schemaLocation="http://www.w3.org/TR/xmldsig-core/xmldsig-core-schema.xsd"/>
  <xsd:element name="firmas" type="enids:firmas"/>
  <xsd:complexType name="firmas">
    <xsd:sequence>
      <xsd:element name="firma" type="enids:TipoFirmasElectronicas" minOccurs="1" maxOccurs="unbounded"/>
    </xsd:sequence>
  </xsd:complexType>
  <xsd:complexType name="TipoFirmasElectronicas">
    <xsd:sequence>
      <xsd:element name="TipoFirma">
        <xsd:annotation>
          <xsd:documentation xml:lang="es">
            - TF01 - CSV.
            - TF02 - XAdES internally detached signature.
            - TF03 - XAdES enveloped signature.
            - TF04 - CAdES detached/explicit signature.
            - TF05 - CAdES attached/implicit signature.
          </xsd:documentation>
        </xsd:annotation>
      </xsd:element>
    </xsd:sequence>
  </xsd:complexType>
  </xsd:schema>
  
```

```

- TF06 - PAdES.
</xsd:documentation>
</xsd:annotation>
<xsd:simpleType>
  <xsd:restriction base="xsd:string">
    <xsd:enumeration value="TF01"/>
    <xsd:enumeration value="TF02"/>
    <xsd:enumeration value="TF03"/>
    <xsd:enumeration value="TF04"/>
    <xsd:enumeration value="TF05"/>
    <xsd:enumeration value="TF06"/>
  </xsd:restriction>
</xsd:simpleType>
</xsd:element>
<xsd:element name="ContenidoFirma">
  <xsd:complexType>
    <xsd:choice>
      <xsd:element name="CSV">
        <xsd:complexType>
          <xsd:sequence>
            <xsd:element name="ValorCSV" type="xsd:string"/>
            <xsd:element name="RegulacionGeneracionCSV" type="xsd:string"/>
          </xsd:sequence>
        </xsd:complexType>
      </xsd:element>
      <xsd:element name="FirmaConCertificado">
        <xsd:complexType>
          <xsd:choice>
            <xsd:element name="FirmaBase64" type="xsd:base64Binary"/>
            <xsd:element ref="ds:Signature"/>
            <xsd:element name="ReferenciaFirma">
              <xsd:annotation>
                <xsd:documentation xml:lang="es"> Referencia interna al fichero que incluye la firma. </xsd:documentation>
              </xsd:annotation>
            </xsd:element>
          </xsd:choice>
        </xsd:complexType>
      </xsd:element>
    </xsd:choice>
  </xsd:complexType>
</xsd:element>
<xsd:sequence>
  <xsd:attribute name="id" type="xsd:ID" use="optional"/>
  <xsd:attribute name="ref" type="xsd:string" use="optional">
    <xsd:annotation>
      <xsd:documentation xml:lang="es">Almacena el identificador del nodo que se está firmando. En caso de firmas multinodo, se incluirá una lista separada por comas de los identificadores
      de los nodos firmados. </xsd:documentation>
    </xsd:annotation>
  </xsd:attribute>
</xsd:complexType>
</xsd:schema>

```